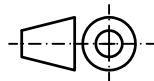
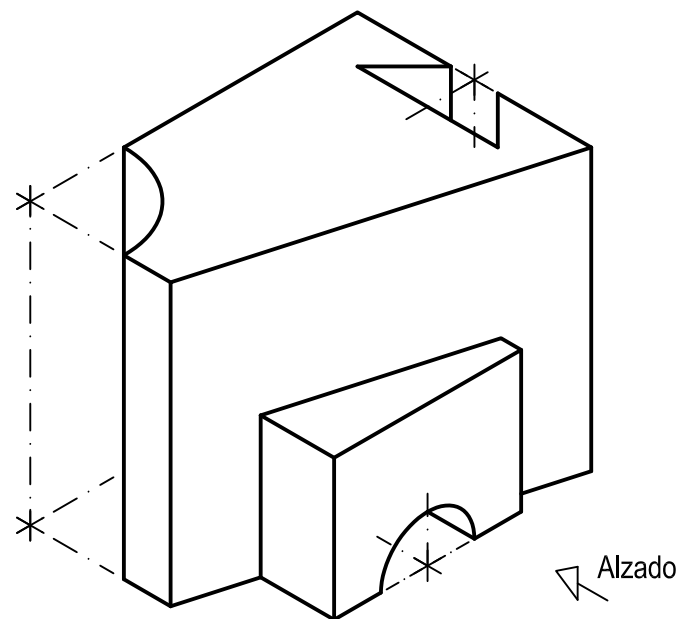


OPCIÓN A
EJERCICIO 2º: NORMALIZACIÓN Y DOCUMENTACIÓN.

Dada la perspectiva isométrica de una pieza a escala 7:8, se pide:

1. Representar alzado y planta a escala 6:5, según el método de representación del primer diedro de proyección.
2. Acotar las vistas según normas.

El hueco y orificios son pasantes.



Puntuación:
 Aplicación coeficiente 0,25 puntos
 Aplicación escala 0,25 puntos
 Apartado 1 1,50 puntos
 Apartado 2 1,00 puntos
Puntuación máxima 3,00 puntos

Nº de Orden <small>(cumplimentar tribunal)</small>	APELLIDOS Y NOMBRE: _____ D.N.I.: _____ Centro: _____ Sede nº: _____ de la Universidad de _____ Fecha: _____	Nº, código o etiqueta de identificación (a cumplimentar por el alumno)
---	---	---

OPCIÓN A			Nº, código o etiqueta de identificación (a cumplimentar por el alumno)	
Nº de Orden <small>(cumplimentar tribunal)</small>	CALIFICACIÓN	REVISIÓN		
		2ª NOTA	3ª NOTA	CALIFICACIÓN
CORRECTOR →				

Instrucciones:

- a) Tiempo de duración de la prueba: 1 hora y 30 minutos.
- b) El alumno elegirá y desarrollará en su totalidad una de las dos opciones. En ningún caso podrá combinar ambas opciones.
- c) Los problemas y ejercicios deben resolverse exclusivamente en los formatos facilitados, realizando cada uno de ellos en su correspondiente hoja.
- d) La puntuación total y las correspondientes a los distintos apartados, si los hubiere, están indicadas en cada uno de los respectivos problemas y ejercicios.
- e) La ejecución del dibujo se hará únicamente con lápiz de grafito, pudiéndose usar distintos grosores y durezas de minas.
- f) Para la realización de la prueba el alumno utilizará, como mínimo, el siguiente material de dibujo:
 - Lápices de grafito o portaminas.
 - Afilaminas.
 - Goma de borrar.
 - Escuadra y cartabón.
 - Regla graduada o escalímetro.
 - Compás.
- g) Además de los útiles mencionados, se permitirá el uso de plantillas, transportador de ángulos, un tablero tamaño A-3 con su correspondiente paralelógrafo y se permitirá el uso de calculadoras que no sean programables, gráficas ni con capacidad para almacenar o transmitir datos.

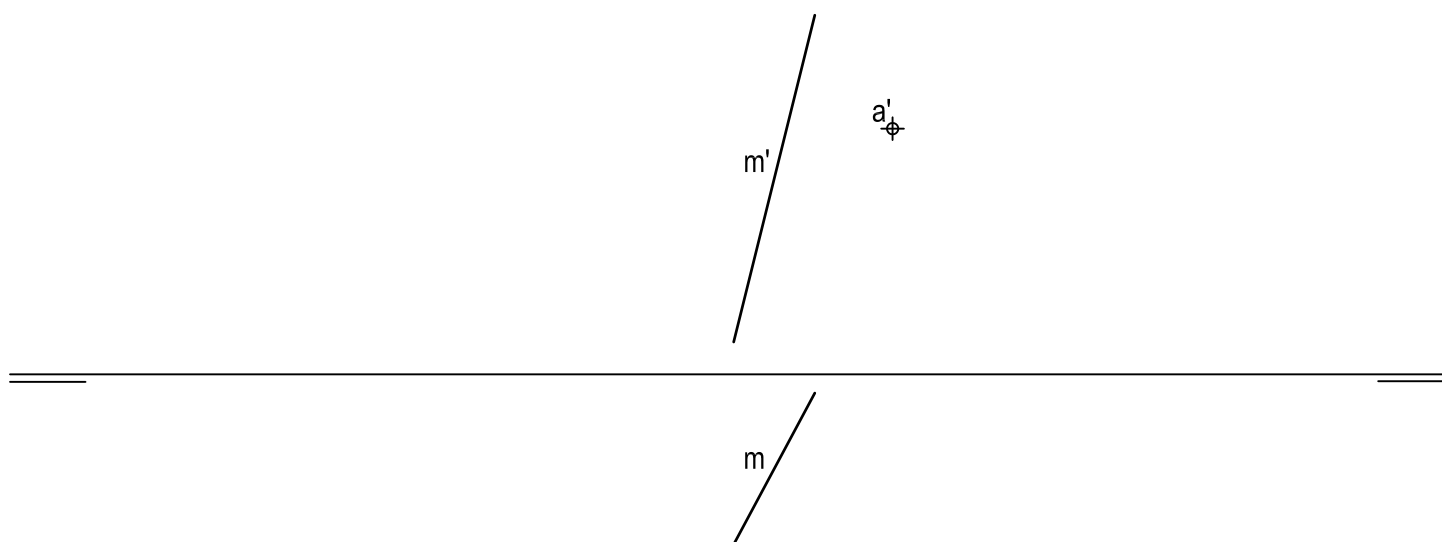
OPCIÓN A

PROBLEMA: SISTEMA DIÉDRICO.

Dadas las proyecciones de la recta M y la proyección vertical del punto A, se pide:

1. Representar las trazas del plano P del cual la recta M es de máxima pendiente.
2. Dibujar las proyecciones del triángulo equilátero ABC contenido en P y en el primer diedro de proyección, sabiendo que su lado mide 50 mm y que la cota del vértice B es de 15 mm.
3. Determinar las proyecciones del tetraedro regular ABCD contenido en el primer diedro de proyección.
4. Responda a este apartado en la línea que se indica debajo del perforado de la hoja.

4. Indicar la verdadera magnitud de la altura del poliedro: _____ mm.



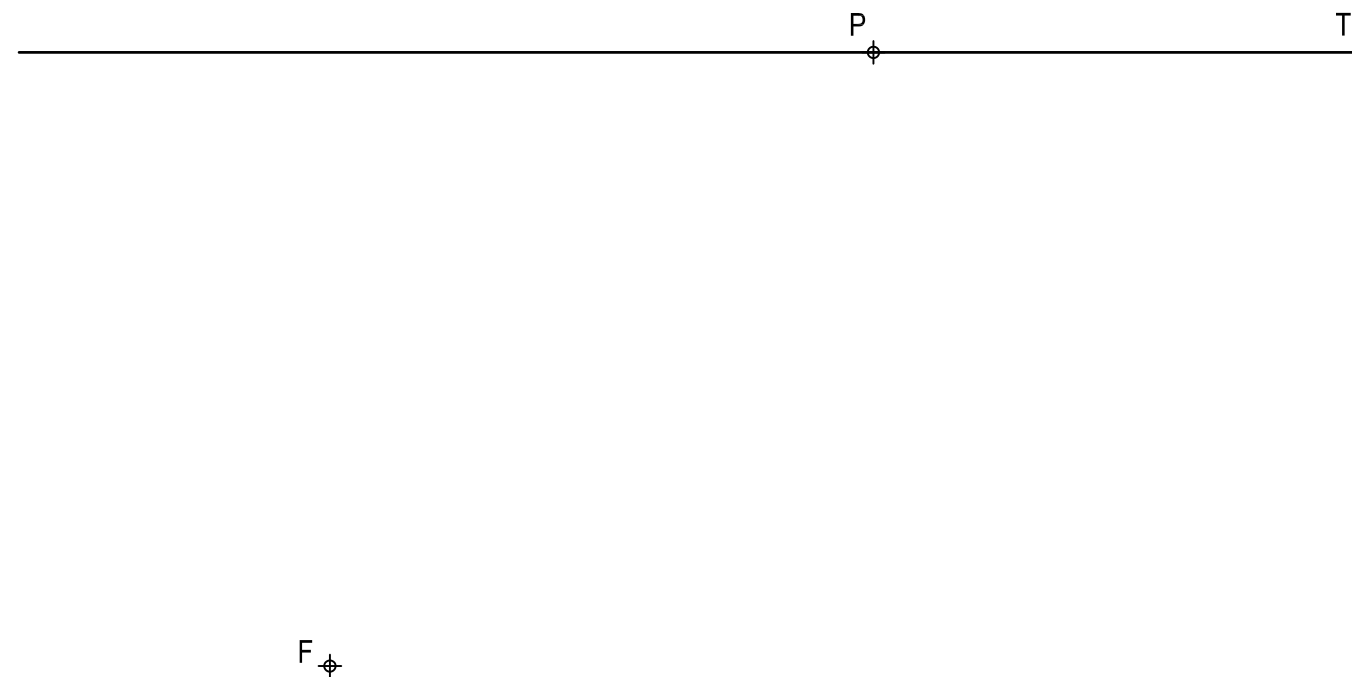
Puntuación:	
Apartado 1	1,25 puntos
Apartado 2	1,25 puntos
Apartado 3	1,25 puntos
Apartado 4	0,25 puntos
Puntuación máxima	4,00 puntos

OPCIÓN A

EJERCICIO 1º: TRAZADO GEOMÉTRICO.

Definida una elipse por el foco F y la recta tangente T en el punto P de la cónica, se pide:

1. Determinar el otro foco sabiendo que el radio de la circunferencia focal mide 130 mm.
2. Representar los ejes de la cónica.
3. Dibujar la elipse.
4. Trazar la normal a la cónica por P.



Puntuación:	
Apartado 1	0,75 puntos
Apartado 2	0,50 puntos
Apartado 3	1,50 puntos
Apartado 4	0,25 puntos
Puntuación máxima	3,00 puntos