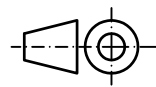
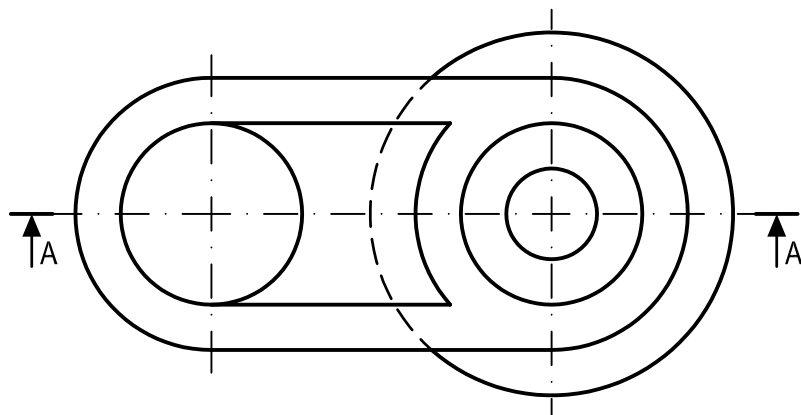
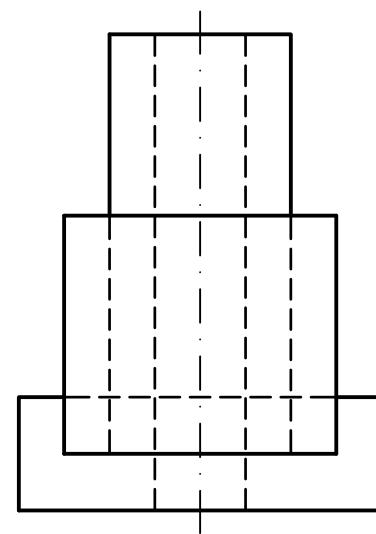


**OPCIÓN B**  
**EJERCICIO 2º: NORMALIZACIÓN Y DOCUMENTACIÓN.**

Dados planta y perfil de una pieza a escala 3:2, según el método de representación del primer diedro de proyección, se pide:

1. Representar el corte A-A a escala 3:2.
2. Acotar según normas.



**Puntuación:**  
 Apartado 1 1,50 puntos  
 Apartado 2 1,50 puntos  
**Puntuación máxima 3,00 puntos**

Nº de Orden    <small>(cumplimentar tribunal)</small>	APELLIDOS Y NOMBRE: _____	Nº, código o etiqueta de identificación    <small>(a cumplimentar por el alumno)</small>
	D.N.I.: _____ Centro: _____	
	Sede nº: _____ de la Universidad de _____	
	Fecha: _____	

<b>OPCIÓN B</b>		Nº, código o etiqueta de identificación  <small>(a cumplimentar por el alumno)</small>		
		REVISIÓN		
Nº de Orden  <small>(cumplimentar tribunal)</small>	CALIFICACIÓN	2ª NOTA	3ª NOTA	CALIFICACIÓN
CORRECTOR →				

**Instrucciones:**

- Tiempo de duración de la prueba: 1 hora y 30 minutos.
- El alumno elegirá y desarrollará en su totalidad una de las dos opciones. En ningún caso podrá combinar ambas opciones.
- Los problemas y ejercicios deben resolverse exclusivamente en los formatos facilitados, realizando cada uno de ellos en su correspondiente hoja.
- La puntuación total y las correspondientes a los distintos apartados, si los hubiere, están indicadas en cada uno de los respectivos problemas y ejercicios.
- La ejecución del dibujo se hará únicamente con lápiz de grafito, pudiéndose usar distintos grosores y durezas de minas.
- Para la realización de la prueba el alumno utilizará, como mínimo, el siguiente material de dibujo:
  - Lápices de grafito o portaminas.
  - Afilaminas.
  - Goma de borrar.
  - Escuadra y cartabón.
  - Regla graduada o escalímetro.
  - Compás.
- Además de los útiles mencionados, se permitirá el uso de plantillas, transportador de ángulos, un tablero tamaño A-3 con su correspondiente paralelógrafo y se permitirá el uso de calculadoras que no sean programables, gráficas ni con capacidad para almacenar o transmitir datos.

**OPCIÓN B**

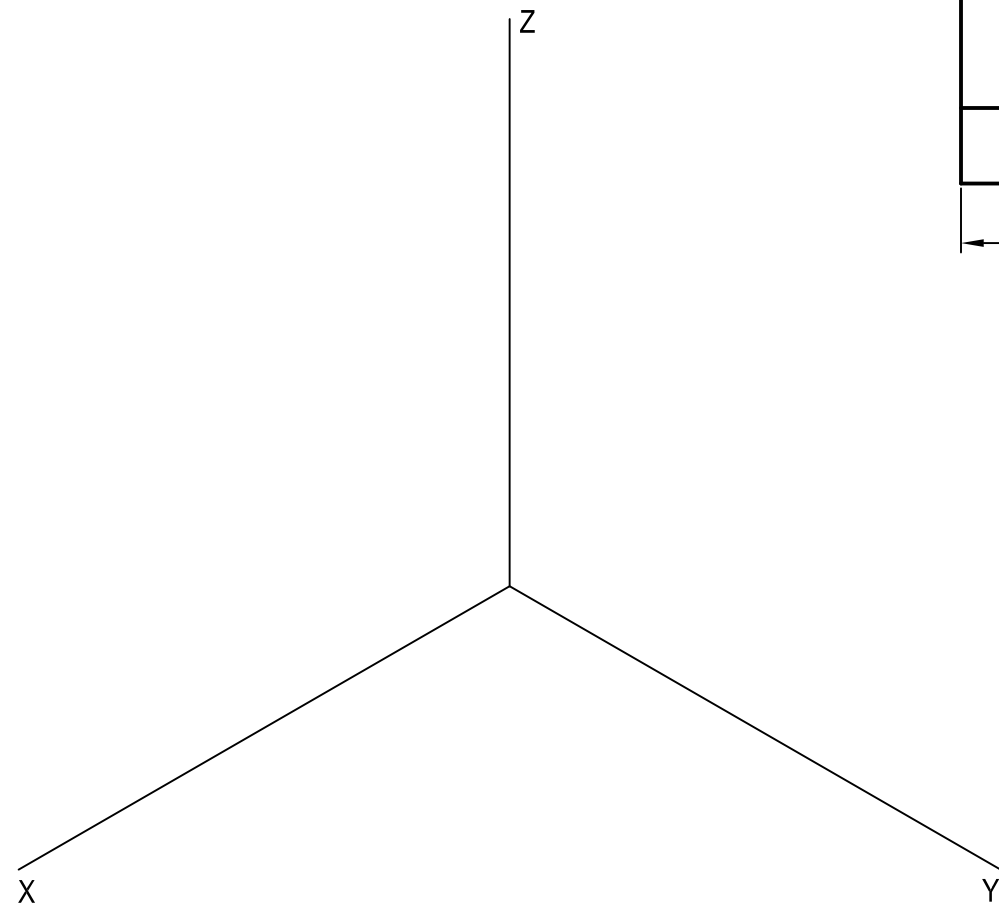
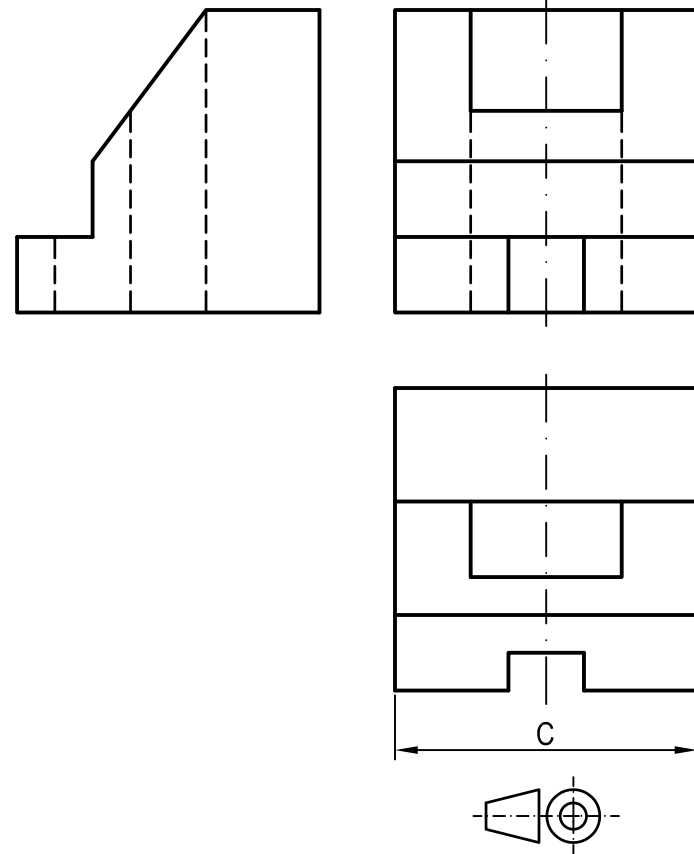
**PROBLEMA: SISTEMA AXONOMÉTRICO.**

Dados alzado, planta y perfil de una pieza a escala 2:5, según el método de representación del primer diedro de proyección, se pide:

1. Representar su perspectiva isométrica a escala 3:4, según los ejes dados, representando las aristas ocultas.
2. Responda a este apartado en la línea que se indica debajo del perforado de la hoja.

**Puntuación:**

Aplicación escala	0,25 puntos
Aplicación coeficiente	0,25 puntos
Volumen lateral izquierdo	1,00 puntos
Volumen lateral derecho	1,00 puntos
Volumen central	0,75 puntos
Líneas ocultas	0,50 puntos
Apartado 2	0,25 puntos
<b>Puntuación máxima</b>	<b>4,00 puntos</b>

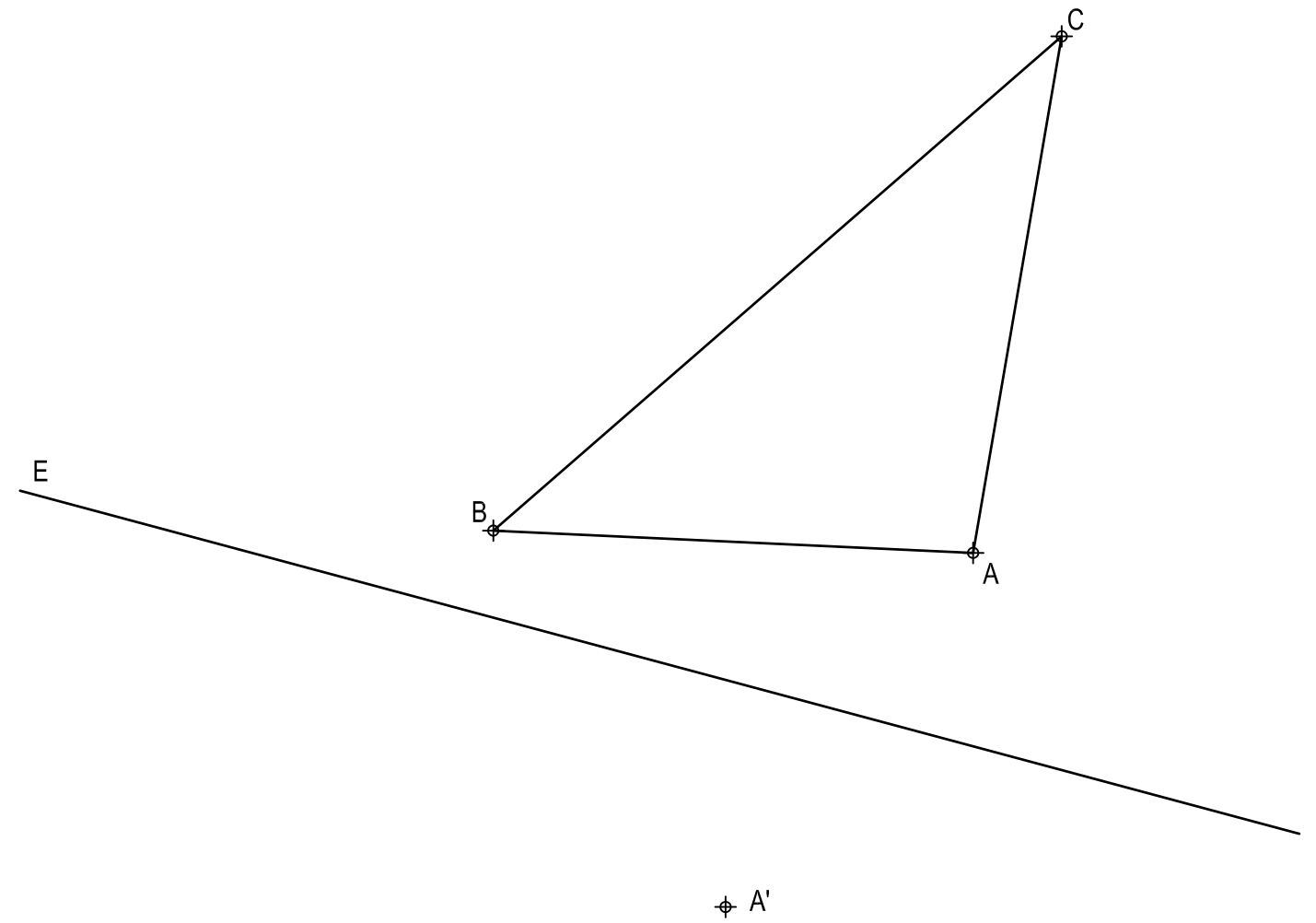


**OPCIÓN B**

**EJERCICIO 1º: TRANSFORMACIONES GEOMÉTRICAS.**

Dada la figura representada y la homología afín definida por el eje E y el par de puntos homólogos A-A', se pide:

1. Dibujar la figura homóloga del triángulo ABC.
2. Representar la cónica homóloga de la circunferencia inscrita en el triángulo ABC, determinando sus ejes.



**Puntuación:**

Apartado 1	1,00 puntos
Apartado 2	
Circunferencia	0,50 puntos
Ejes	0,75 puntos
Cónica	0,75 puntos
<b>Puntuación máxima</b>	<b>3,00 puntos</b>